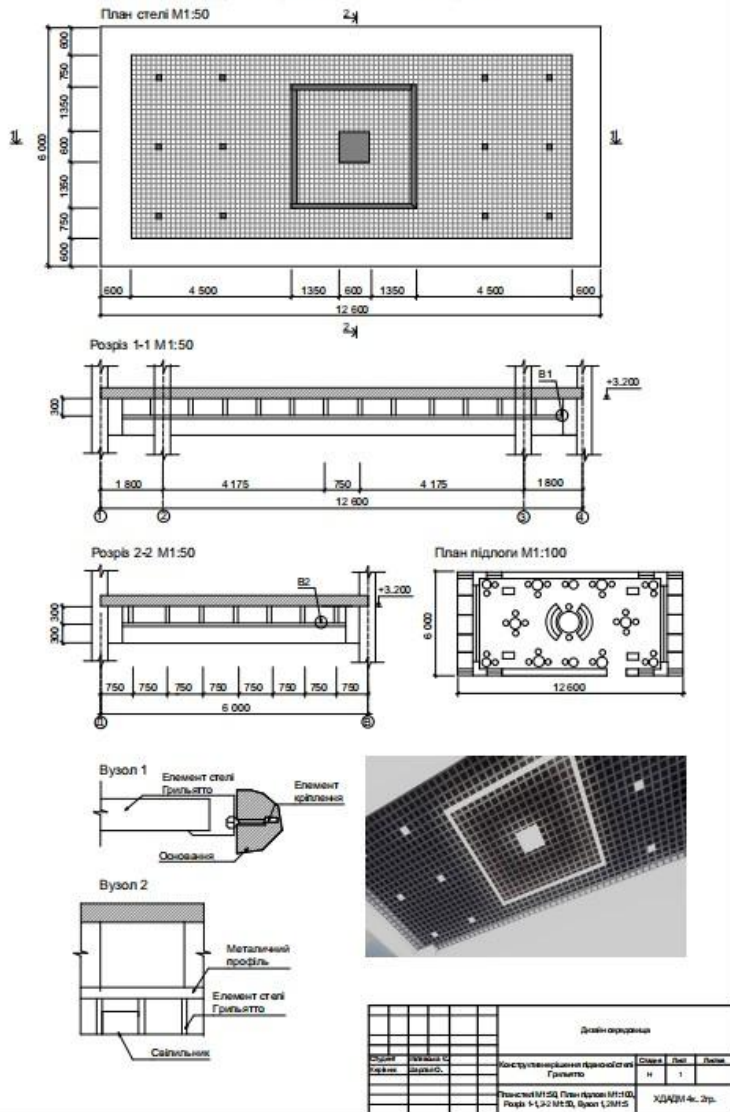
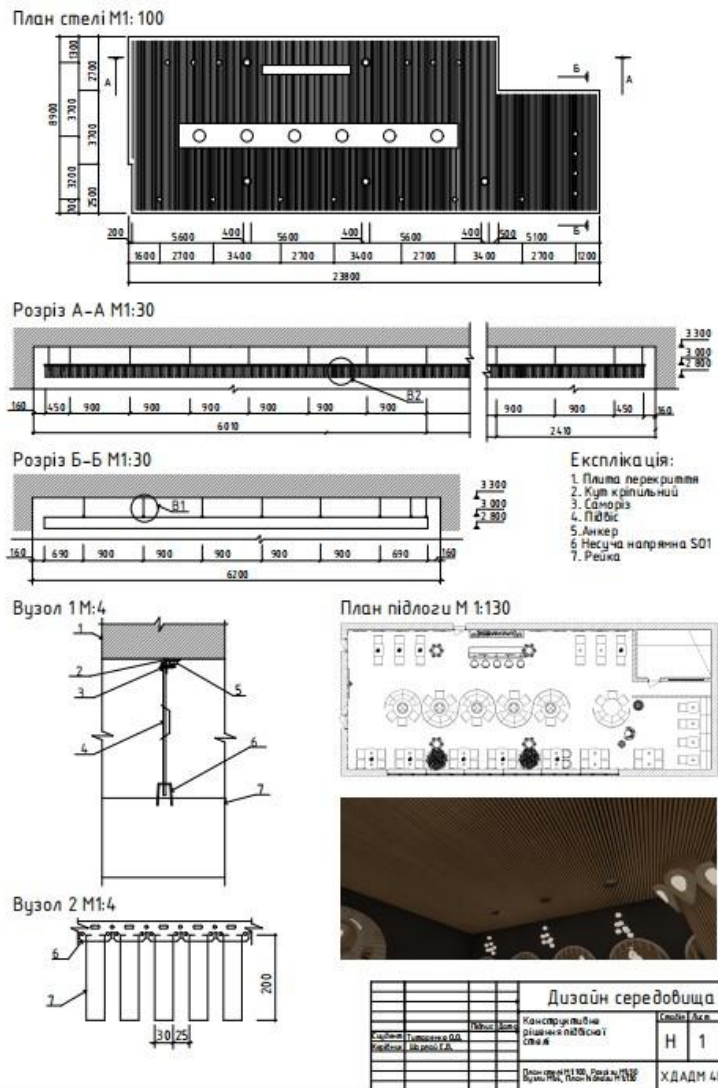


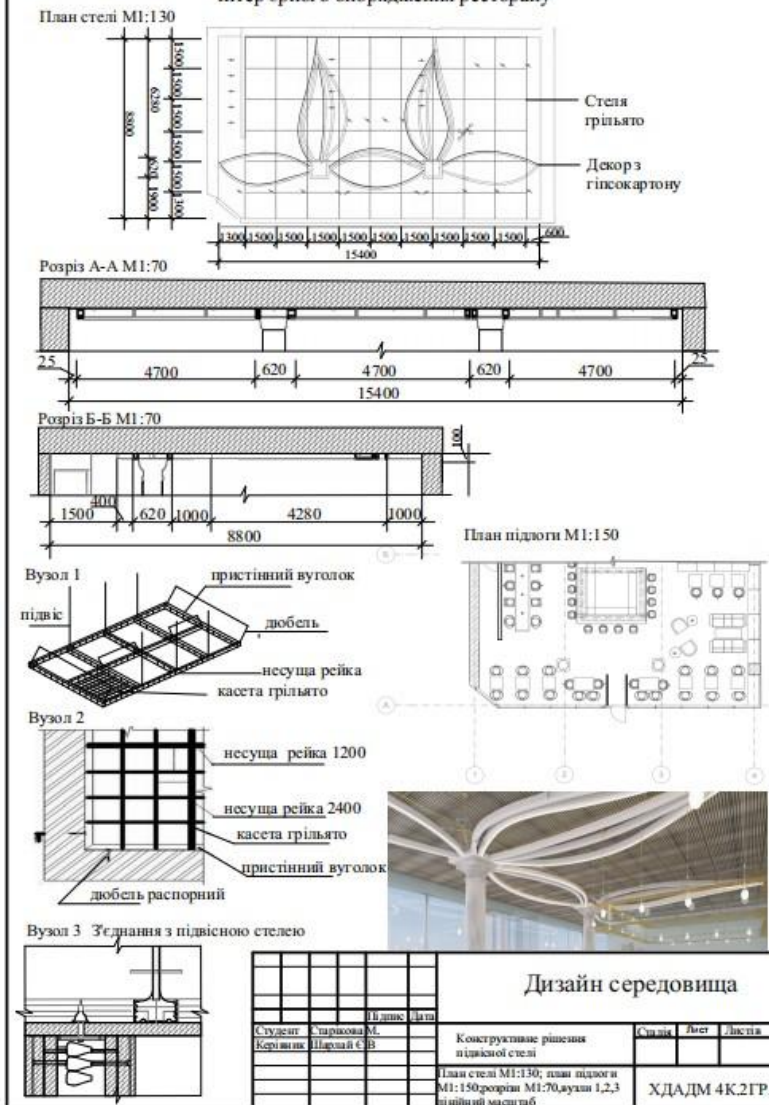
Конструктивне рішення підвісної стелі Грильято

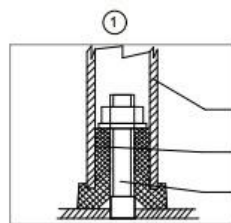
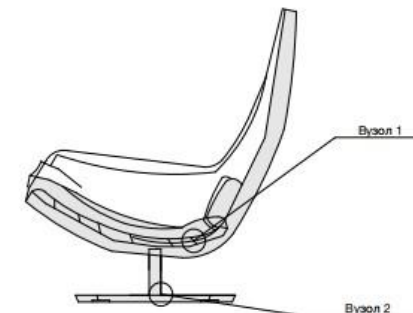
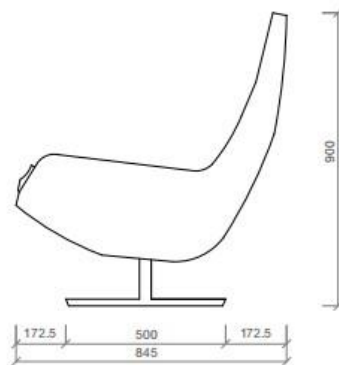
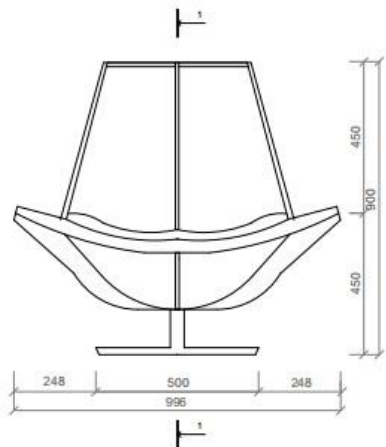


Конструктивне рішення підвісної стелі, як інтер'єрного опораднення кафе

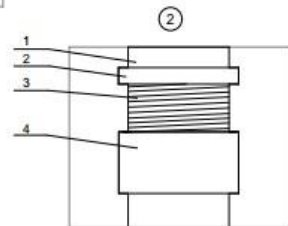


Конструктивне рішення підвісної стелі, як інтер'єрного опораднення ресторану





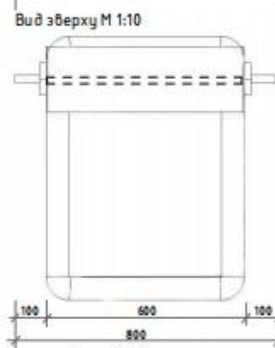
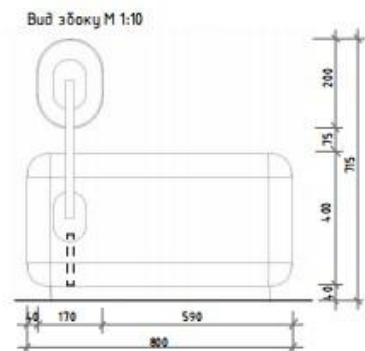
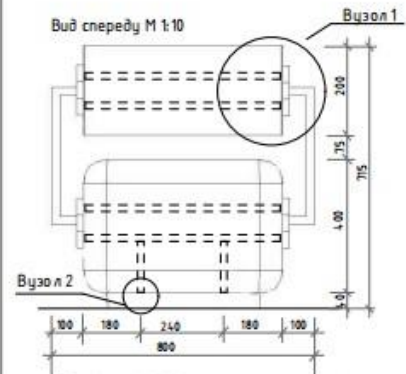
Експлікація
1) Шпилька
2) Башмак
3) Ніжка



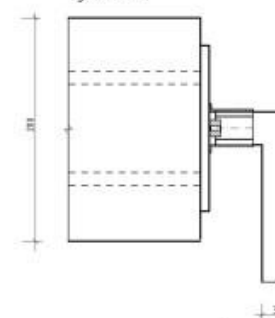
Експлікація
1) Металева труба
2) Механізм, що крутиться
3) Різба
4) Шайба



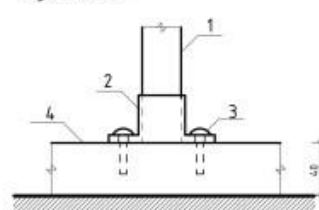
ДИЗАЙН СЕРЕДОВИЩА				Стадію	Лист	Листів
ХДАДМ				Н	1	1
Ст. Василенко А.М.	Рольова	Дата	Конструктивне рішення інтер'єрного елементу меблі			
Мер. Шарова О.В.			Проектний варіант М 1:100; Вид збоку М 1:100; Вид зверху М 1:100; Розріз 1-1 М 1:100; Вузел 1 М 1:5; Вузел 2 М 1:25.			
				ХДАДМ 4К. 1 ГР.		



Вузел 1М 1:2



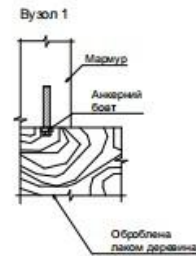
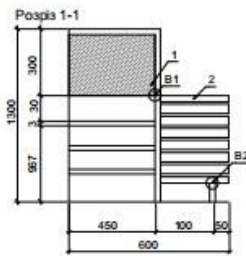
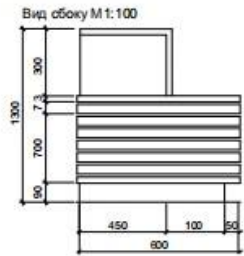
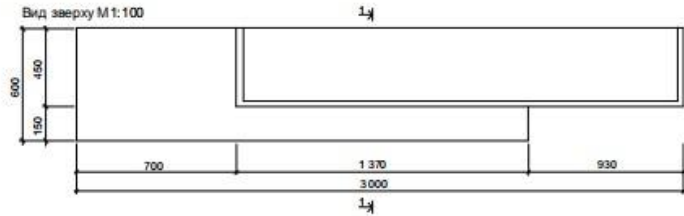
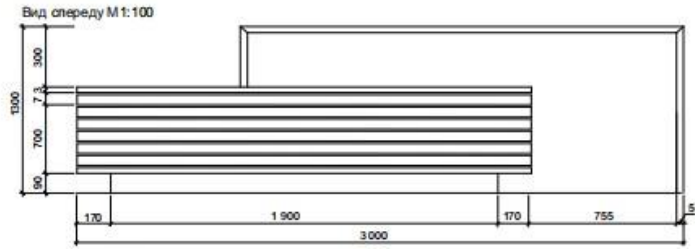
Вузел 2 М 1:2



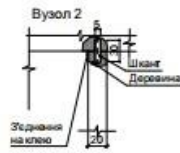
Експлікація до вузлів
1. Металева труба квадратного перерізу
2. Фланець
3. Болт
4. Металева основа крісла

ДИЗАЙН СЕРЕДОВИЩА				Стадію	Лист	Листів
ХДАДМ 4К 2гр ДК				Н	1	
Тарасова С.	Рольова	Дата	Конструктивне рішення крісла			
Мер. Шарова О.В.			Вид зверху М 1:10; Вид збоку М 1:10; Вид збоку М 1:10; Вид зверху М 1:10; Вузел М 1:2			
				ХДАДМ 4К 2гр ДК		

Конструктивне рішення ресепшену

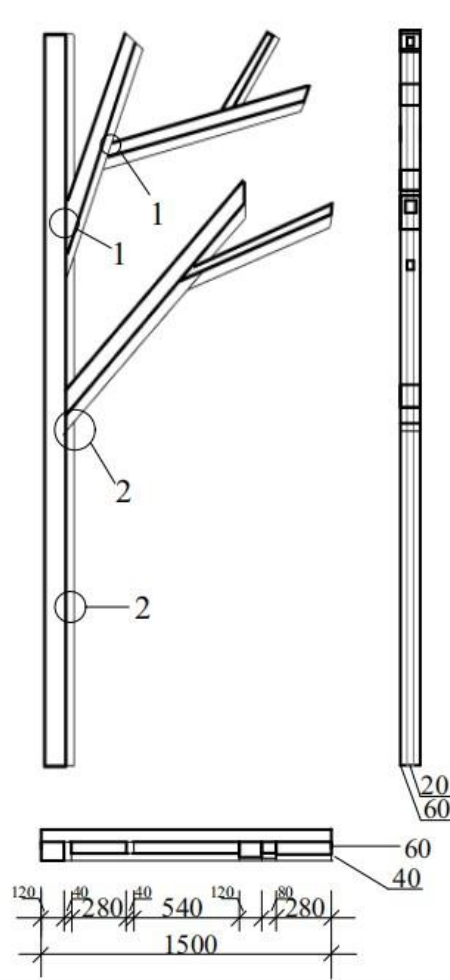


Експлікація:
1. Мармур
2. Оброблена антисептиком деревина товщ. 40*8мм, покрита лаком (2 шари)

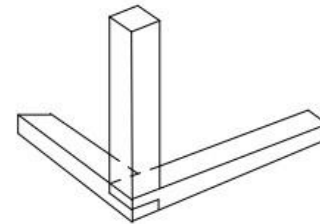


Дизайн середовища		
Ім'я	Підрозділ	Стан
Конструкторський розробник	Сторона	Лист
Вид переду об'єкту М1:100, Вид зверху М1:100, Вузол 1 М1:20, вузол 2 М1:20	Н	Т
ХДАДМ 4к. 2гр.		

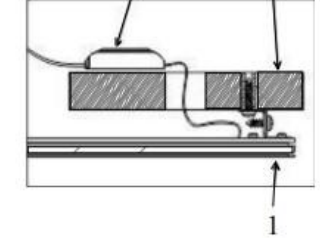
Конструктивне рішення декоративної панелі-світильника "дерево"



Вузол 1 Кріплення брусків



Вузол 2



- Експлікація:
1. Світлодіодна панель
2. ЗПРА
3. Брусок



Дизайн середовища		
Ім'я	Підрозділ	Стан
Конструкторський розробник	Сторона	Лист
Вид переду М1:20, Вид збоку М1:20, Вид зверху М1:20, Вузели 1, 2 М1:лінійний масштаб	Н	Т
ХДАДМ 4к. 2гр.		